



PISO
DECK
EXTERIOR

Características
Usos
Diseños
Instalación






¿Qué son los **Pisos Deck**?

Los Pisos Deck de WPC (Wood Plastic Composite) son plataformas de suelo fabricadas a partir de una mezcla de fibras de madera y polímeros plásticos. Estos pisos están diseñados para aplicaciones exteriores, ofreciendo una alternativa duradera y de bajo mantenimiento a la madera tradicional.

- ✓ **No absorbe la humedad**
- ✓ **Soporta altas y bajas temperaturas**
- ✓ **Antideslizante**
- ✓ **Fácil limpieza**
- ✓ **Soporta el ataque de insectos y comején**
- ✓ **Resistente a la intemperie**

Usos del producto

Con los Pisos Deck **logramos una solución moderna y eficiente**, combinando la estética de la madera con la durabilidad del plástico, ofreciendo una opción sostenible, segura y de bajo mantenimiento para diversas aplicaciones en exteriores.

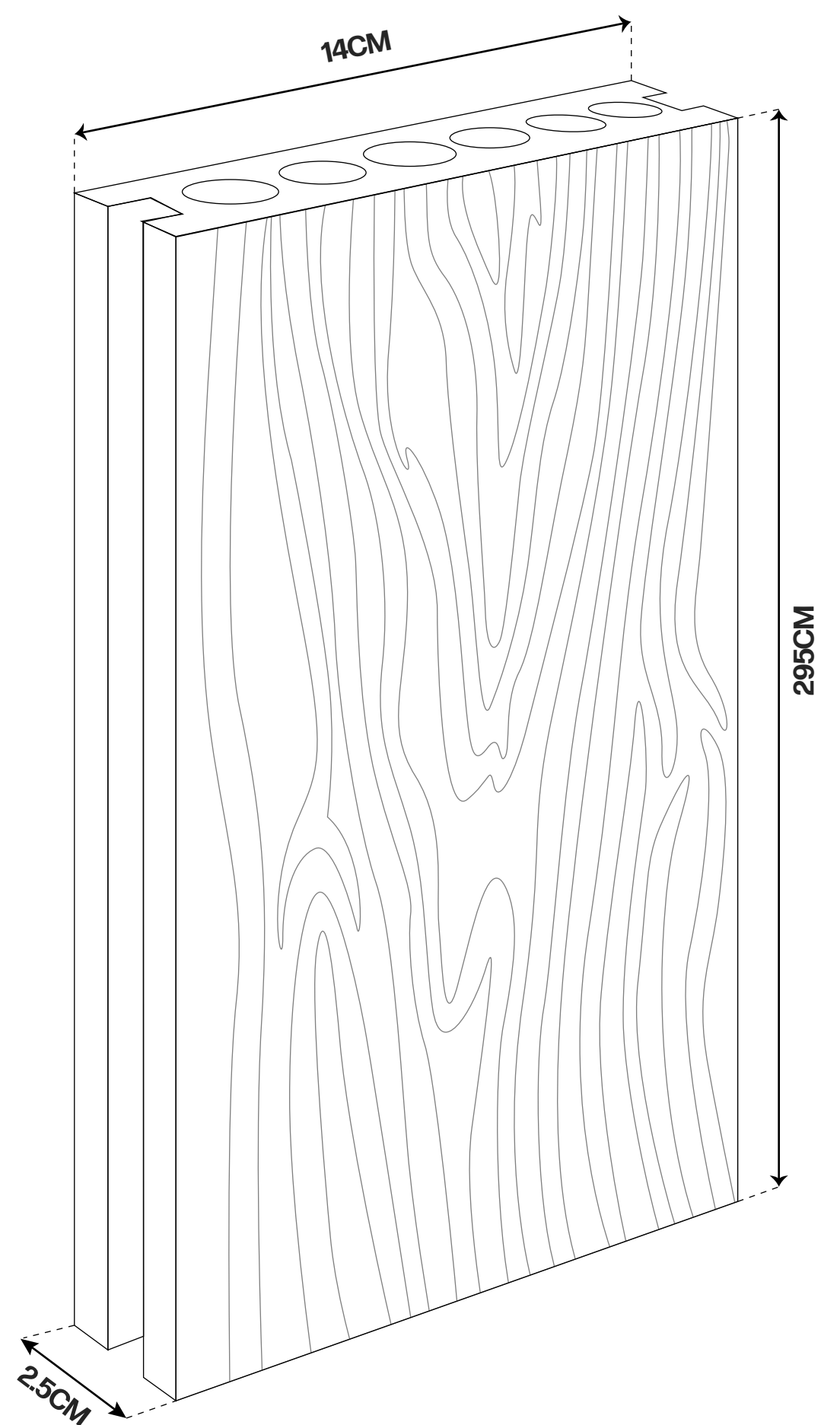
 <p>Exteriores <i>Terrazas, antejardines</i></p>	 <p>Restaurante</p>	 <p>Cerca <i>Cerramientos de zonas</i></p>
 <p>Zona Húmeda <i>Piscinas, saunas, jacuzzis</i></p>	 <p>Sendero</p>	

Especificaciones del **Piso Deck**



Conoce a continuación todas las **especificaciones técnicas** de nuestras paredes: **sus medidas, área y peso.**

 ANCHO 14CM	 LARGO 295CM
 GROSOR 2.5CM	 ÁREA 0,41M²
 PESO 8.35KG	



DISEÑOS

PRODUCTO DE EXTERIOR



REFERENCIA
Light Red



REFERENCIA
Black



REFERENCIA
Coffee



REFERENCIA
Grey

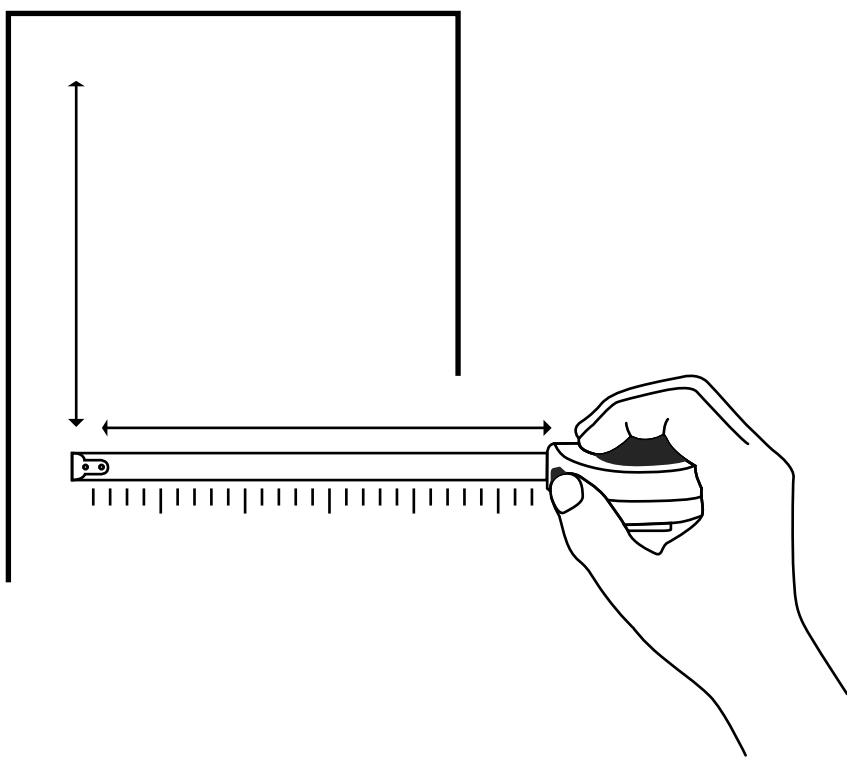
DISEÑOS

PRODUCTO DE EXTERIOR

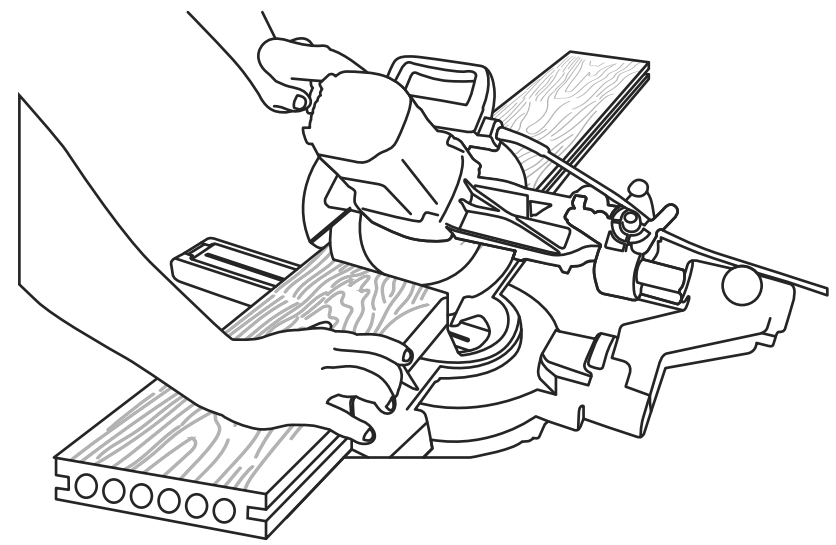


Instrucciones de **Instalación**

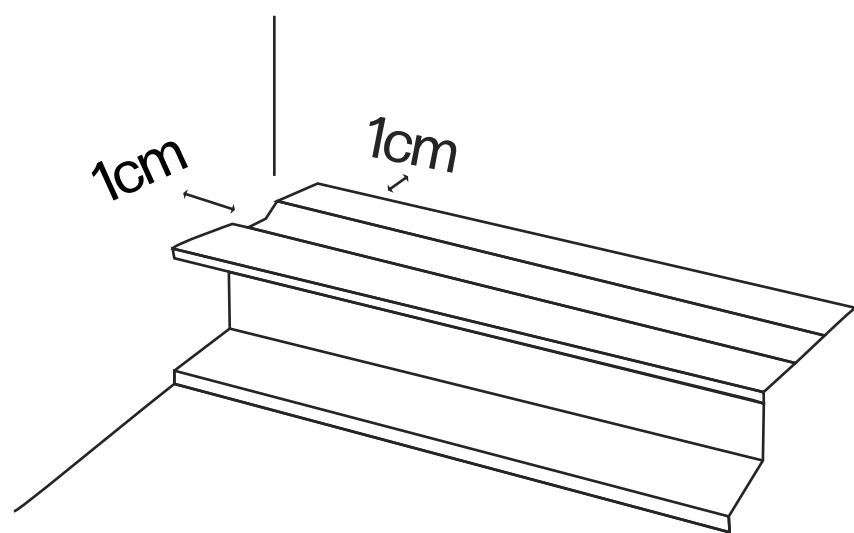
- 1 Toma las medidas** del espacio donde se realizará la instalación.



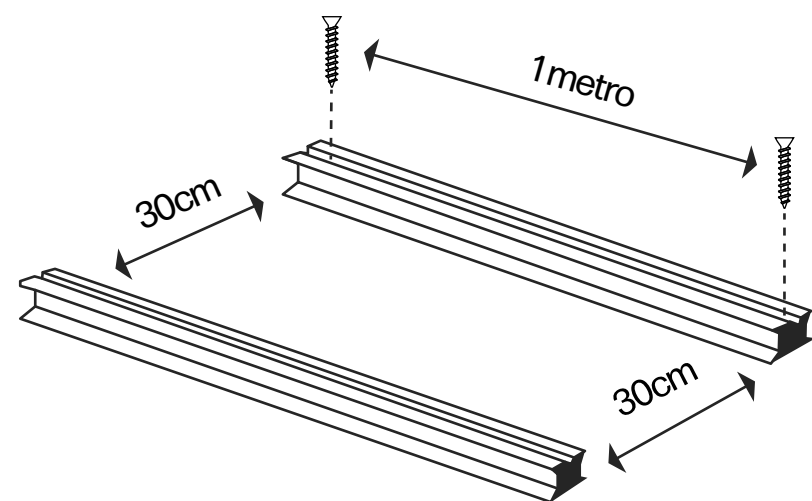
- 2 Realice los cortes** necesarios de las vigas y las tablas de Piso Deck.



**Ten presente que para instalar las vigas deberá dejar un espacio de dilatación de 1cm entre las vigas y las paredes o cualquier objeto fijo.*

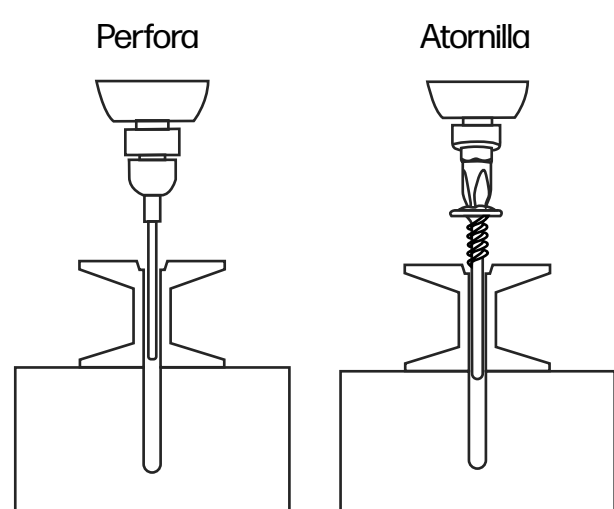


- 3 Para fijar las vigas a la superficie,** la distancia entre cada tornillo en la misma viga debe ser de máximo 1 metro y la distancia entre vigas debe ser de 30cm.

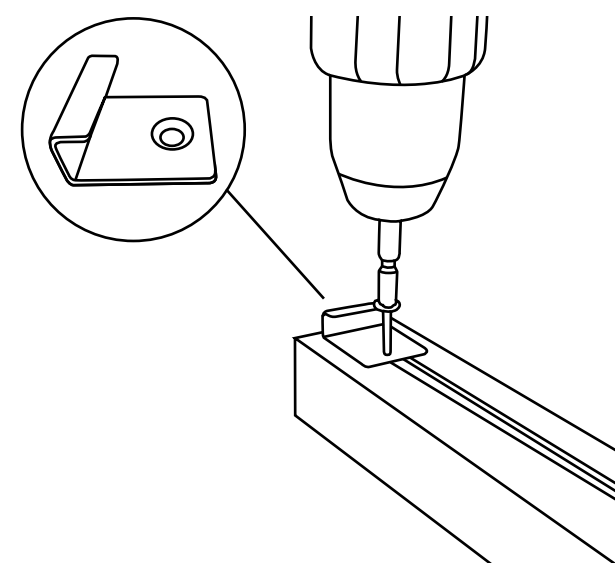


Instrucciones de **Instalación**

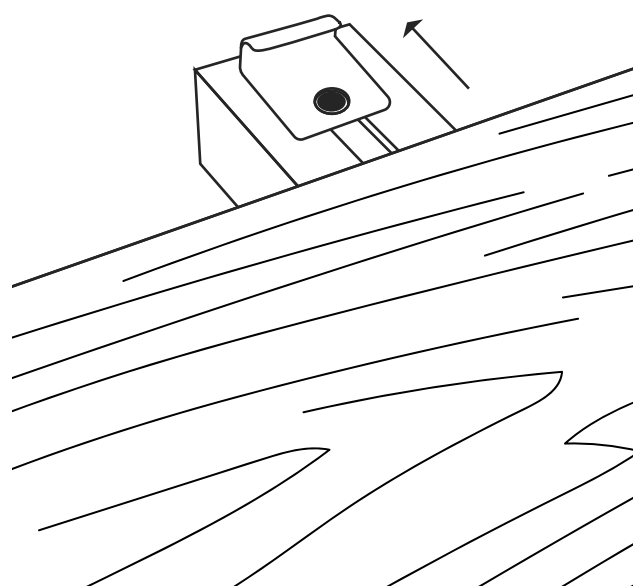
- 4** Con un taladro fija las vigas a la superficie, puedes utilizar chazos para tornillos (*importante: la superficie de concreto debe tener al menos 10cm de grosor*).



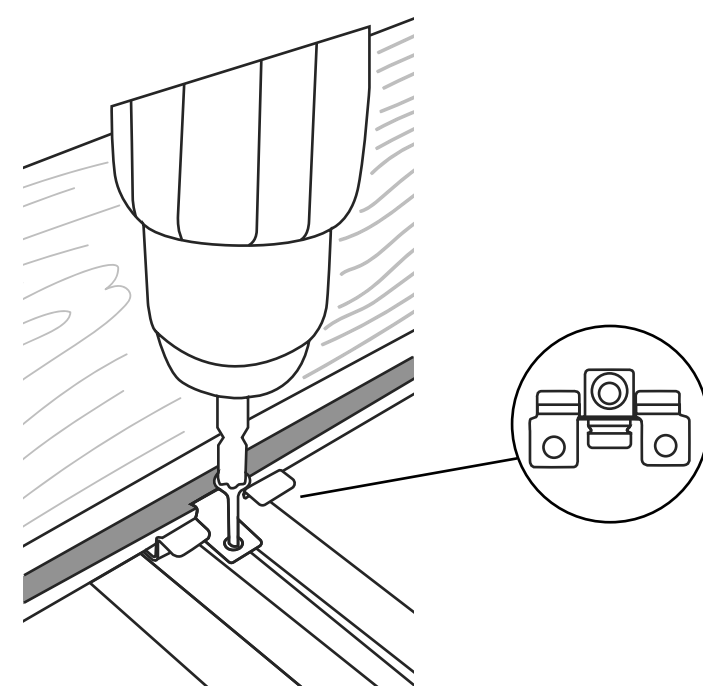
- 5** Para instalar la primer tabla de Piso Deck, utiliza el clip de iniciación, con ella demarcaras el punto de inicio del piso.



- 6** Desliza la tabla de Piso Deck para que encaje en el clip de iniciación.



- 7** Una vez insertada la primera tabla, haz uso de los clips para ir fijando el resto de tablas de Piso Deck.



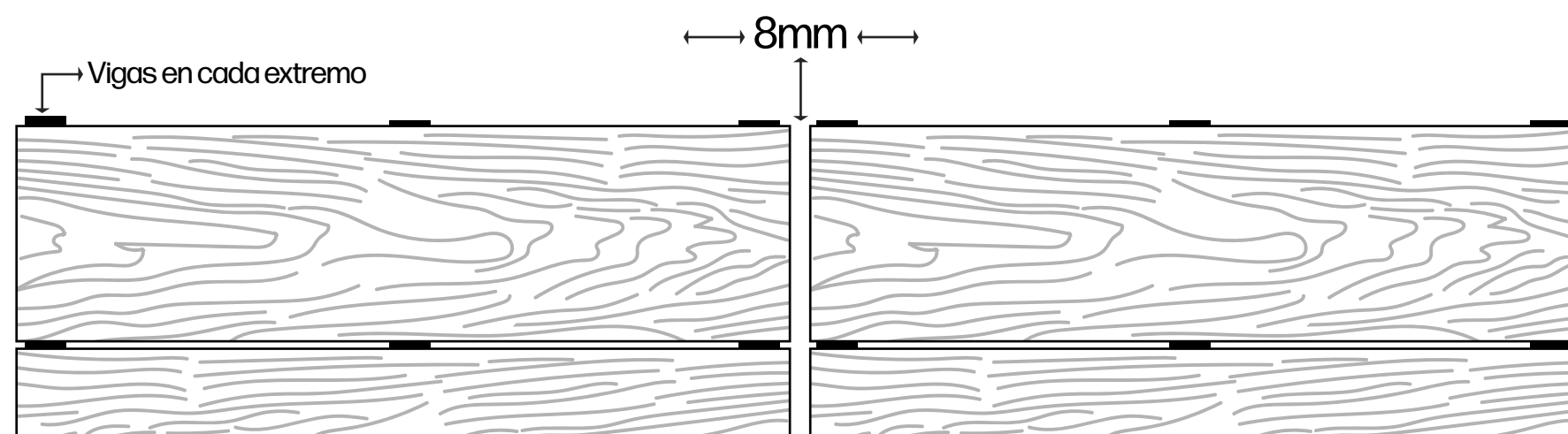
Instrucciones de **Instalación**

- 8** Para instalar 2 tablas de extremo a extremo es necesario tener en cuenta lo siguiente:

**Cada extremo de las tablas debe estar soportado por una viga para que no se inclinen hacia abajo ni arriba.*

**El espacio de entre los extremos de las tablas debe ser de 8 milímetros.*

**No olvide el espacio de dilatación de 1cm entre las vigas y cualquier objeto fijo.*



- 9** Para finalizar la instalación **utilice los ángulos de terminación**. Fíjelos con adhesivo PU46 y tornillos para garantizar la durabilidad del mismo, los tornillos se deben usar cada 30cm.

**Se recomienda no cerrar completamente su Piso Deck WPC en todos los lados. Deje al menos un lado abierto (al final de las vigas), para permitir la circulación de aire debajo de su piso.*

